

Model: UHD 200-P



Brugsvejledning	DK	4
Bruksanvisning	SE	9
Users manual	UK	14
Bedienungsanleitung	D	19
Mode d' emploi	F	24
Libretto di istruzioni	I	29
Manual de instrucciones	E	34
Manual de instrucción	PT	39

DK Indholdsfortegnelse

Vigtige instruktioner	4
Udpakning og opstilling	4
El-tilslutning	5
Opstart	5
Termostaten	5
Afrimning	7
Vedligeholdelse	7
Service	7
Bortskaffelse	8
Parameter-oversigt	44

SE Innehåll

Viktiga information	9
Uppackning och uppställning	9
Elanslutning	10
Driftsstart	10
Termostaten	10
Avfrostning	12
Underhåll	12
Service	13
Bortskaffande	13
Parameteröversikt	44

UK Contents

Important safety instructions	14
Unpacking and installation	14
Electrical connection	15
Start-up of the cabinet	15
Thermostat	15
Defrosting	17
Maintenance and cleaning	17
Service	18
Disposal	18
Table of parameters	44

D Inhalt

Wichtige Sicherheitsvorschriften	19
Aufstellen	19
Anschließen	20
Einschalten	20
Temperaturregelung	20
Abtauen	22
Reinigen	22
Wartung und Kundendienst	23
Entsorgung	23
Übersicht der Parameter	44

F Sommaire

Instructions importantes	24
Désassemblage et mise en place	24
Branchement électrique	25
Démarrage	25
Thermostat	25
Dégivrage	27
Entretien	27
Service	28
Élimination	28
Table des paramètres	44

I Sommario

Istruzioni di sicurezza	29
Disimballaggio e installazione	29
Collegamenti elettrici	30
Avviamento	30
Termostato	30
Sbrinamento	32
Manutenzione e pulizia	32
Servizio assistenza	33
Smaltimento	33
Elenco dei parametri	44

E Contenido

Instrucciones de seguridad importantes	34
Desembalaje e instalación	34
Conexión eléctrica	35
Puesta en marcha del armario	35
Termostato	35
Descongelación	37
Mantenimiento y limpieza	37
Servicio técnico	38
Eliminación del aparato	38
Tabla de parámetros	44

PT Índice

Instruções importantes de segurança	39
Desembalagem e instalação	39
Ligações Elétricas	40
Arranque da arca	40
Termostato	40
Descongelamento	42
Manutenção e Limpeza	42
Assistência Técnica	43
Eliminação	43
Quadro de parâmetros	44



Vigtige informationer

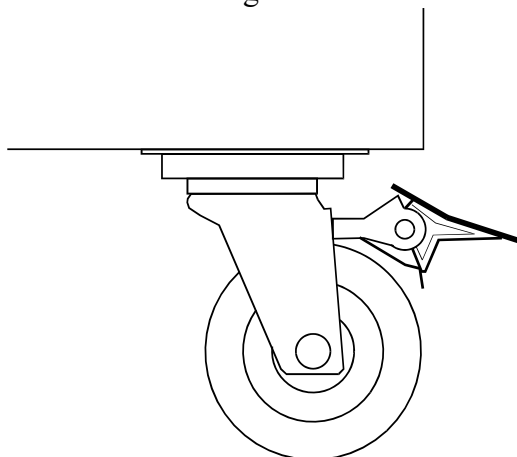
1. For at få det fulde udbytte af kølemøblet, bør De læse denne brugsvejledning igennem.
2. Det er brugers ansvar at anvende kølemøblet i henhold til instruktionerne.
3. Kontakt omgående forhandleren, såfremt der opstår fejl ved kølemøblet.
4. Kølemøblet bør anbringes i et tørt og tilstrækkeligt ventileret rum.
5. Kølemøblet bør ikke placeres i nærheden af varmekilder eller direkte sollys.
6. Bemærk at alle elektriske apparater kan medføre farer.
7. Opbevar ikke eksplosionsfarlige stoffer, f.eks. gas, benzin, æter og lignende i kølemøblet.
8. Der er ikke brugt asbest eller CFC i konstruktionen.
9. Olien i kompressoren indeholder ikke PCB.

Udpakning og opstilling

Kølemøblet leveres emballeret og på træpalle, kontroller at det ikke er beskadiget inden det fjernes. Ved skader, kontakt deres leverandør.

For korrekt funktion er det vigtigt at kølemøblet står lige efter opstilling. Lås hjulene, se fig. 1.1.

Fig. 1.1



El-tilslutning

Kølemøblet er beregnet for tilslutning til 220-240 V/50 Hz. Tilslutningen skal ske ved en stikkontakt, der bør være let tilgængelig.

Kølemøblet skal ekstrabeskyttes ifølge stærkstrømsreglementet. Dette gælder også, selvom der er tale om udskiftning af et eksisterende kølemøbel, der ikke har været ekstrabeskyttet. I bygninger opført før 1. april 1975 er ekstrabeskyttelsen i orden, hvis der er installeret HFI-afbryder, som beskytter den stikkontakt kølemøblet skal tilsluttes.

I begge disse tilfælde skal der, hvis stikkontakten er for trebenet stikprop, benyttes en trebenet stikprop, og lederen med grøn/gul isolation skal tilsluttes jordklemmen (mærket \oplus).

Hvis stikkontakten kun er for tobenet stikprop, benyttes en tobenet stikprop. Hvis brugeren selv monterer denne, skal lederen med grøn/gul isolation klippes af så tæt som muligt på det sted, hvor lederen går ind i stikproppen.

I alle andre tilfælde bør De lade en autoriseret el-installatør undersøge, hvordan De nemmest får ekstrabeskyttet kølemøblet. Hvis De ikke har ekstrabeskyttelse i bygningen i forvejen, anbefaler Elektricitetsrådet, at De lader el-installatøren opsætte en PFI- eller HPFI afbryder.

Opstart

Inden kølemøblet tages i brug, anbefales det at rengøre dette, se afsnit om vedligeholdelse.

Termostaten

Termostaten er placeret i kontrolpanel, se fig. 2.0.

Fig. 2.0



Ved hjælp af en kontakt kan der skiftes mellem køl og frys.

Der findes en serviceafbryder til kompressor, denne anvendes ved rengøring.

En afbryder til lyset findes også i panelet, sluk for lyset om natten for at spare strøm.

Når stikproppen tilsluttes vil display vise den aktuelle temperatur i køleren/fryseren.

Indikations LED's:



Blinkende, indikerer at kompressor bliver aktiv efter en programmeret pause.
Tændt, indikerer at kompressor er aktiveret.



Tændt, indikerer at afrimning er aktiveret.



Tændt, indikerer at fordamper-ventilator er aktiveret.



Tændt, indikerer at en alarm-tilstand er aktiv.

Vis indstillet temperatur:



Tryk en gang på denne tast og display viser 'Set', tryk endnu en gang på denne tast og display viser den indstillede temperatur, efter 15 sec. vender display tilbage til normal visning.

Indstil ny temperatur:



Tryk en gang på denne tast og display viser 'Set', tryk endnu en gang på denne tast og display viser den indstillede temperatur.



Tryk på denne tast for at hæve den indstillede temperatur.



Tryk på denne tast for at sænke den indstillede temperatur.



Tryk på denne tast for at gemme den nye indstilling, display blinker med den nye værdi og vender derefter tilbage til normal visning.

Ændring af parametre:



Hold denne tast inde i 5 sek. for at få adgang til parameter-liste, display vil vise parameter-nummer, tryk endnu en gang på denne tast og der er adgang til parameterne.



Tryk på denne tast for at bladre op i parameterlisten.



Tryk på denne tast for at bladre ned i parameterlisten.



Tryk på denne tast for at vælge den parameter der skal ændres, display viser den aktuelle værdi. Brug pil-taster til at ændre og afslut med 'Set'.

Efter 15 sec. vil termostaten vende tilbage til normal visning.

Se parameter-oversigt fra side 44.

Alarm koder:

AH1 Blinkende i display, betyder at temperaturen er for høj.

AL1 Blinkende i display, betyder at temperaturen er for lav.

Afrimning

Køleren/fryseren afrimer automatisk med forprogrammerede intervaller.

Er der behov for en manuel afrimning kan denne startes ved at trykke på 'Pil op' i mere end 5 sec.

Tøvand ledes ud til fordampning i en beholder, der er placeret i kompressorum.

Vedligeholdelse

Afbryd køleren/fryseren på stikkontakten.

Med passende mellemrum skal køleren/fryseren rengøres. Udvendig og indvendig rengøring foretages med svag sæbeopløsning og aftørres grundigt.

Rengøringsmidler må IKKE indeholde klor, klorforbindelser eller andre aggressive midler, da de kan forårsage tæring på de indvendige flader og på det indvendige kølesystem.

Kondensator og det øvrige kompressorum holdes bedst rent ved hjælp af en støvsuger og en stiv børste.

Der må ikke spules med vand i kompressorummet, da der kan opstå kortslutninger og skader på de elektriske dele.

Service

Kølesystemet er et hermetisk lukket system og kræver ikke tilsyn, kun renholdelse.

Ved svigt i kølevirkningen, undersøg om årsagen er afbrydelse i stikkontakt eller sikringsgruppe.

Kan grunden til svigt ikke findes, må De henvende Dem til Deres leverandør. Ved al henvendelse bedes De oplyse køleren/fryserens serienummer. Disse oplysninger findes på typenummerskiltet placeret ved kontrolpanel.

Bortskaffelse

Når den udtjente køler/fryser skal bortskaffes, skal det ske på en miljømæssig forsvarlig måde. Vær opmærksom på reglerne for bortskaffelse. Der kan være særlige krav og betingelser, der skal overholdes.



Viktig information

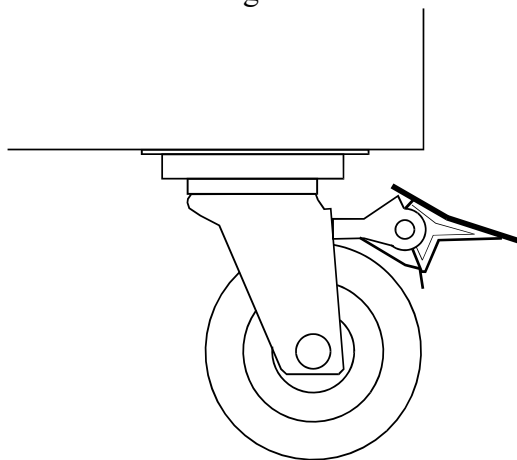
1. Läs den här bruksanvisningen så att du får bästa möjliga nytta av kylskåpet.
2. Det är användarens ansvar att använda kylskåpet enligt anvisningarna.
3. Kontakta återförsäljaren omgående om det uppstår fel på kylskåpet.
4. Kylskåpet bör placeras i ett torrt rum med god ventilation.
5. Kylskåpet bör inte placeras i närheten av värmekällor eller i direkt solljus.
6. Observera att alla elektriska apparater kan innebära fara.
7. Förvara inte explosionsfarliga ämnen som t.ex. gas, bensin eter eller liknande i kylskåpet.
8. Ingen asbest och inga freoner (CFC) har använts vid konstruktionen.
9. Oljan i kompressorn innehåller inte PCB.

Uppackning och uppställning

Kylskåpet levereras i emballage på lastpall. Innan du packar upp det: kontrollera att det inte är skadat. Kontakta leverantören vid eventuell skada.

För att få korrekt funktion är det viktigt att kylskåpet står plant efter uppställningen. Lås hjulen (se fig. 1.1).

Fig. 1.1



Elanslutning

Kylskåpet är beräknat för anslutning till 220–240 V/50 Hz. Anslutningen ska göras med en stickkontakt som bör vara lätt åtkomlig.

Kylskåpet ska extraskyddas enligt starkströmsbestämmelserna. Detta gäller också även vid utbyte av ett befintligt kylskåp som inte haft sådant extraskydd. I byggnader som uppförts före den första april 1975 är extraskyddet acceptabelt om en HFI-brytare installeras som skyddar det uttag där kylskåpet ska anslutas.

I båda dessa tillfällen ska en trepolig (jordad) stickkontakt användas, och den grön/gula ledaren ska anslutas till jord (märkt ⊕).

Om uttaget är avsett för en tvåpolig stickkontakt används en stickkontakt med två poler. Om användaren själv monterar denna ska ledaren med grön/gul isolering klippas av så tätt som möjligt intill den plats där ledaren går in i stickkontakten.

I alla övriga situationer bör en ni låta en behörig elinstallatör kontrollera hur kylskåpet kan extraskyddas på bästa sätt. Om det inte finns extraskydd i fastigheten tidigare rekommenderar Elektricitetsrådet (Danmark) att elinstallatören monterar en PFI- eller HPFI-brytare.

Driftsstart

Innan kylskåpet tas i bruk ska det rengöras. Se avsnittet om underhåll.

Termostaten

Termostaten sitter i manöverpanelen, se fig. 2.0.

Fig. 2.0



Modellen är förprogrammerad för både frysning och kylning, och det finns en kontakt som kan växla mellan dessa funktioner.

När stickkontakten ansluts kommer displayen att visa den aktuella temperaturen i kylan/frysaren.

Lysdioder för indikering:



Blinkande ljus betyder att kompressorn aktiverats efter en programmerad paus.
Fast ljus betyder att kompressorn är aktiv.



Fast ljus betyder att avfrostningen är på.



Fast ljus betyder att förångare/ventilator är aktiv.



Fast ljus betyder att ett larmtillstånd aktiverats.

Visa inställd temperatur:



Tryck en gång på den här knappen så visar displayen ”Set” (ställ in). Tryck en gång till så visar displayen inställd temperatur. Efter 15 sekunder återgår displayen till normal visning.

Ställa in ny temperatur:



Tryck en gång på den här knappen så visar displayen ”Set” (ställ in). Tryck en gång till så visar displayen inställd temperatur.



Tryck på den här knappen för att höja temperaturen.



Tryck på den här knappen för att sänka temperaturen.



Tryck på den här knappen för att spara den nya inställningen. Displayen blinkar med det nya värdet och återgår därefter till normal visning.

Ändra parametrarna:



Håll in knappen under fem (5) sekunder för att visa parameterlistan. Displayen visar parameternumret. Tryck en gång till på knappen för att få återkomst till parametrarna.



Tryck på den här knappen för att bläddra uppåt i parameterlistan.



Tryck på den här knappen för att bläddra nedåt i parameterlistan.



Tryck på knappen för att välja den parameter som ska ändras. Displayen visar aktuellt värde. Använd pilknapparna för att ändra värdet, och avsluta med "Set".

Efter 15 sekunder återgår termostaten till normal visning.

Se parameteröversikt på sida 44.

Larmkoder:

AH1 Blinkande på displayen: temperaturen är för hög.

AL1 Blinkande på displayen: betyder att temperaturen är för låg.

Avfrostning

Kylen/frysen avfrostas automatiskt enligt förprogrammerade intervall.

Om du måste göra en manuell avfrostning kan du starta denna genom att trycka på uppåtpilen under minst fem sekunder.

Smältvatten leds ut till förångning i en behållare som sitter i kompressorutrymmet.

Underhåll

Bryt strömmen till kylen/frysen genom att dra ut stickkontakten.

Kylen/frysen ska rengöras med lämpliga mellanrum. Rengör utvändigt och invändigt med en svag tvållösning (milt diskmedel) och torka därefter av skåpet noggrant.

Rengöringsmedel får INTE innehålla klor, klorföreningar eller andra aggressiva medel eftersom de kan orsaka skador på de invändiga ytorna och på det interna kylsystemet.

Kondensatorn och det övriga kompressorutrymmet rengörs bäst med en dammsugare och en styv borste.

Du får inte spola vatten i kompressorrummet, eftersom detta kan orsaka kortslutningar och skador på de elektriska delarna.

Service

Kylsystemet är ett hermetiskt slutet system och kräver ingen tillsyn – endast rengöring.

Vid dålig kylverkan: kontrollera först om orsaken är ett avbrott i stickkontakten eller proppskåpet.

Kontakta återförsäljaren om det inte går att lokalisera felet. Uppge alltid kylens/frysens serienummer vid alla kontakter med oss. Informationen finns på typnummerskylten som sitter vid manöverpanelen.

Bortskaffande

En uttjänt kyl/frys måste bortskaffas på ett miljömässigt riktigt sätt. Var uppmärksam på vilka regler som gäller för bortskaffande. Det kan finnas särskilda krav och bestämmelser som måste följas.





Important safety instructions

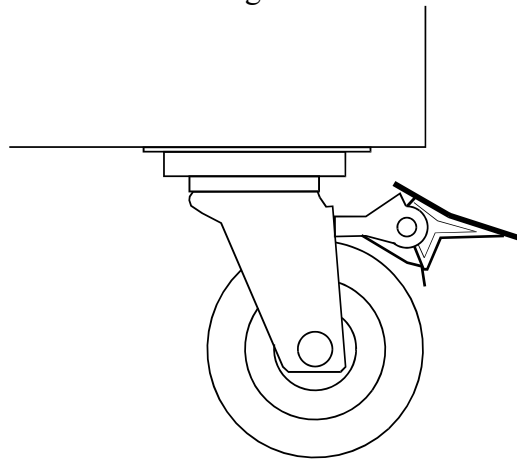
1. To obtain full use of the cabinet, we recommend reading this instruction manual.
2. It is the user's responsibility to operate the appliance in accordance with the instructions given.
3. Contact your dealer immediately in case of any malfunctions.
4. Place the cabinet in a dry and ventilated place.
5. Keep the cabinet away from strongly heat-emitting sources and do not expose it to direct sunlight.
6. Always keep in mind that all electrical devices are sources of potential danger.
7. Do not store inflammable material such as thinner, gasoline etc. in the cabinet.
8. We declare that no asbestos nor any CFC are used in the construction.
9. The oil in the compressor does not contain PCB.

Unpacking and installation

Remove the wooden pallet and the packing. Make sure that the cabinet is not damaged. Any damage occurred during transport must be reported to the shipping agent immediately.

To ensure correct function it is important that the cabinet is levelled. Lock the wheels. See fig. 1.1.

Fig. 1.1



Electrical connecting

The cabinet operates on 230 V/50 Hz.

The wall socket should be easily accessible.

All earthing requirements stipulated by the local electricity authorities must be observed. The cabinet plug and wall socket should then give correct earthing. If in doubt, contact your local supplier or authorized electrician.

The flexible cord fitted to this appliance has three cores for use with a 3-pin 13-Amp or 3-pin 15-Amp plug. If a B.S. 1363 (13-Amp) fused plug is used, it should be fitted with a 13-Amp fuse.

The wires in this mains lead are coloured in accordance with the following code:
Green/Yellow: Earth, Blue: Neutral, Brown: Live.

The main electrical connections must be done by skilled electricians.

Start-up of the cabinet

Before use, we recommend that the cabinet is cleaned, see the section on maintenance and cleaning.

Thermostat

The thermostat is placed in the control panel, see fig. 2.0.

Fig. 2.0



The thermostat has been pre-set as a cooler and a freezer, and are equipped with a switch for easy change of function.

When turning on the cabinet the display will show the current temperature in the cabinet.

Indications LED's:



Flashing, indicates that a delay is in progress.
Switched on, indicates that the compressor is activated.



Switched on, indicates that defrosting is activated.



Switched on, indicates that the evaporator fan is activated.



Switched on, indicates that alarm is activated.

Display set temperature:



Press this key and the display will show 'Set', press the key again and the display will show the set temperature. The display will return to normal reading after 15 sec.

Set new temperature:



Press this key and the display will show 'Set', press the key again and the display will show the set temperature.



Press this key to increase the value.



Press this key to lower the value.



Press this key to save the new settings. The display will flash with the new value and will then return to normal reading.

Changing of parameters:



Press this key continuously for 5 seconds to access the list of parameters. The display will show the number of the parameter, press this key again to get access to the parameter-list.



Press this key to scroll up through the parameter-list.



Press this key to scroll down through the parameter-list.



Press this key to select the parameter to change, the display will show the actual value, use the up/down keys to change the value and confirm with 'Set':

The display will return to normal reading after 15 sec.

See table of parameters from page 44.

Alarm codes:

AH1 Flashing in the display: indicates that the cabinet temperature is too high.

AL1 Flashing in the display: indicates that the cabinet temperature is too low.

Defrosting

The cabinet defrosts automatically with pre-set intervals.

If it may become necessary to defrost the cabinet manually, this can be started by pressing the 'Up'-key continuously for more than 5 seconds.

Defrosted water runs to a container placed in the compressor compartment and evaporates.

Maintenance and cleaning

Switch the cooler off at the socket.

The cabinet must be periodically cleaned. Clean the external and internal surfaces of the cabinet with a light soap solution and subsequently wipe dry.

Do NOT use cleansers containing chlorine or other harsh cleansers, as these can damage the stainless steel surfaces and the internal cooling system.

Clean the condenser and the compressor compartment using a vacuum cleaner and a stiff brush.

Do NOT hose the compressor compartment with water as this can cause short circuits and damage on the electrical parts.

Service

The cooling system is a hermetically sealed system and does not require supervision, only cleaning.

If the cabinet fails to cool, check if the reason is a power cut.

If you cannot locate the reason to the failure of the cabinet, please contact your supplier. Please inform model and serial number of the cabinet. You can find this information on the rating label which is placed at the control panel.

Disposal

Disposal of the cabinet must take place in an environmentally correct way. Please note existing regulation on disposal. There may be special requirements and conditions which must be observed.



D

Wichtige Sicherheitsvorschriften

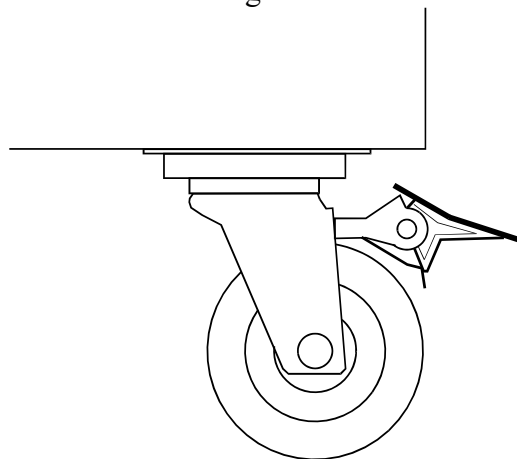
1. Vor Inbetriebnahme des Gerätes machen Sie sich bitte mit der Gebrauchsanweisung insbesondere der Sicherheitsvorschriften vertraut.
2. Bei Zuwiderhandlung gegen diese oder fahrlässigem Gebrauch übernimmt der Anwender des Produktes die Haftung für eventuell dadurch entstehende Sach- sowie Personenschäden.
3. Im Falle einer Störung kontaktieren Sie bitte daher umgehend Ihren Fachhändler.
4. Platzieren Sie den Schrank an einem trockenen Standort.
5. Der Schrank darf nicht in der Nähe von Hitzeabstrahlenden Geräten platziert werden. Vermeiden Sie Standorte mit direktem Sonnenlicht.
6. Bitte denken Sie daran, dass alle elektrischen Geräte gefährlich sein können.
7. Bewahren Sie keine explosiven Stoffe wie z.B. chemische Verdünnungsmittel und Benzin in diesem Gerät auf.
8. Wir erklären, dass kein Asbest noch CFC im Aufbau verwendet worden ist.
9. Das Öl im Kompressor enthält nicht PWB.

Aufstellung

Der Schrank ist im Karton verpackt und wird auf einer Holzpalette für den sicheren Transport geliefert. Kontrollieren Sie, dass der Karton nicht beschädigt ist vor Entfernung. Bei Schäden bitte mit dem Lieferanten Kontakt nehmen.

Es ist wichtig das Gerät in einer geraden/waagrechten Position aufzustellen um korrekt Funktion zu erreichen. Schließen Sie die Räder, sehe Fig. 1.1.

Fig. 1.1



Anschließen

Das Gerät hat eine Spannung von 230 V/50 Hz.

Der Stecker muss geerdet sein (Schuko).

Müssen Sie das Kabel ersetzen, benutzen Sie unbedingt ein entsprechendes geerdetes Kabel.

Bitte beachten Sie, dass der Anschluss lediglich durch einen erfahrenen Elektriker erfolgen darf.

Wenn der Kabel beschädigt ist, sollte es bei entweder der Hersteller oder ein Service Vertreter ersetzt werden um Gefahr zu vermeiden.

Einschalten

Es empfiehlt sich das Gerät vor Inbetriebnahme zu reinigen (Näheres unter „Reinigen“).

Temperaturregelung

Der Regler ist im Kontrollpaneel platziert, siehe Fig. 2.0.

Fig. 2.0



Der Regler ist für Gefrier und Kühl programmiert bei Hilfe eines Schalter, der zwischen diese 2 Funktionen wechseln können.

Bei Anschließen zeigt das Display die aktuelle Temperatur im Schrank.

Indikations LED's:



Blinken: zeigt, dass der Kompressor nach einer programmierten Pause aktiv wird.

Lampe eingeschaltet: zeigt an, dass der Kompressor aktiv ist.



Lampe eingeschaltet: zeigt an, dass die Abtauung aktiv ist.



Lampe eingeschaltet: zeigt an, dass der Verdampferventilator aktiv ist.



Eingeschaltet: zeigt an, dass ein Alarmzustand aktiv ist.

Eingestellte Temperatur zeigen



Drücken Sie auf diese Taste und Display zeigt "Set". Drücken Sie nochmals auf diese Taste und Display zeigt die eingestellte Temperatur. Nach 15 Sek. Geht Display zurück zu der normalen Funktion

Neue Temperatur einstellen:



Drücken Sie auf diese Taste und Display zeigt "Set". Drücken Sie nochmals auf diese Taste und Display zeigt die eingestellte Temperatur.



Drücken Sie auf diese Taste um die eingestellte Temperatur zu erhöhen.



Drücken Sie auf diese Taste um die eingestellte Temperatur zu senken.



Drücken Sie auf diese Taste um die neue Einstellung zu lagern. Display blinkt mit dem neuen Wert und geht zurück zu der normalen Funktion.

Änderung der Parameter:



Diese Taste 5 Minuten eindringen um die Parameterliste zu heranzulassen. Display zeigt die Parameternummer. Drücken Sie nochmals auf diese Taste und die Parameter sind gezeigt.



Auf diese Taste drücken in die Parameterliste heraufzublättern.



Auf diese Taste drücken in die Parameterliste herabzublättern.



Auf diese Taste drücken um der Parameter zu ändern. Display zeigt den aktuellen Wert. Verwenden Sie die Pfeiltaste um Änderungen auszuführen und enden Sie mit "Set". Nach 15 Sekunden geht der Regler zurück zu der normalen Funktion.

Siehe Parameterübersicht von der Seite 44.

Störungsanzeigen:

AH1 Blinken in Display bedeutet, dass die Temperatur zu hoch ist

AL1 Blinken in Display bedeutet, dass die Temperatur zu niedrig ist.

Abtauen

Der Schrank wird in vorprogrammierten Intervallen automatisch abgetaut. Wenn manuelle Abtauung notwendig ist, drücken Sie auf „Pfeil auf“ in mehr als 5 Sekunden.

Tauwasser zur Verdampfung wird in einen Behälter im Kompressorraum abgelassen.

Reinigung und Pflege Ihres Gerätes

Der Schrank auf Steckdose ausschalten.

In regelmäßigen Zwischenräumen den Schrank mit mildem Geschirrspülmittel innen und außen reinigen. Alles mit einem Tuch gut trocken.

Verwenden Sie keine säurehaltige oder chemische Putz- oder Lösungsmittel, diese könnten Rostfraß auf die Edelstahlflächen und dem Innenkühlsystem verursachen.

Kondensator und das übrige Kompressorraum mit Staubsauger und eine steife Bürste reinigen.

Achten Sie darauf, dass kein Wasser im Kompressorraum und in den elektrischen Teilen kommt, was Kurzschluss verursachen kann.

Wartung und Kundendienst

Das Kühlsystem ist ein hermetisch geschlossenes System und fordert keine Besichtigung, sondern Reinigung.

Bei Ausfall der Kühlung prüfen Sie ob der Netzstecker richtig in der Stockdose sitzt und ob die Sicherung der Stockdose in Ordnung ist.

Wenn keine Ursachen vorliegen und Sie die Störung nicht selbst beseitigen können, wenden Sie sich bitte an die Kundendienststelle. Teilen Sie die Typenbezeichnung und Seriennummer mit. Diese Informationen finden Sie auf Typenschild bei der Kontrollpaneel aufgeklebt.

Entsorgung

Wenn der Schrank ausgedient hat, muss die Entsorgung auf eine umweltmäßige anständige art und weise vorgenommen werden. Beachten Sie die Vorschriften für Entsorgung. Es gäbe z.B. Spezialforderungen und Bedingungen zu beachten.



F

Instructions importantes

1. Avant d'utiliser votre nouveau appareil, nous vous recommandons de lire ce mode d'emploi dans son entier.
2. C'est la responsabilité de l'utilisateur de manier l'appareil selon les instructions données.
3. Contacter votre revendeur immédiatement en cas de défauts de fonctionnement.
4. L'appareil doit être placé dans un endroit sec et ventilé.
5. L'appareil ne doit pas être exposé aux rayons du soleil ou à toute autre source de chaleur.
6. N'oubliez pas que tous les appareils électriques sont des sources de danger potentiel.
7. Ne conserver pas et n'utilisez pas des produits qui pourraient provoquer des explosions ou qui sont inflammables, tels que gaz, briquets, essence, éther etc. dans l'appareil.
8. Aucune asbeste ou CFC est utilisée dans la construction de l'armoire.
9. L'huile dans le compresseur ne contient pas de PCB.

Désassemblage et mise en place

L'appareil est livré emballé et sur une palette en bois afin de l'assurer pendant le transport.

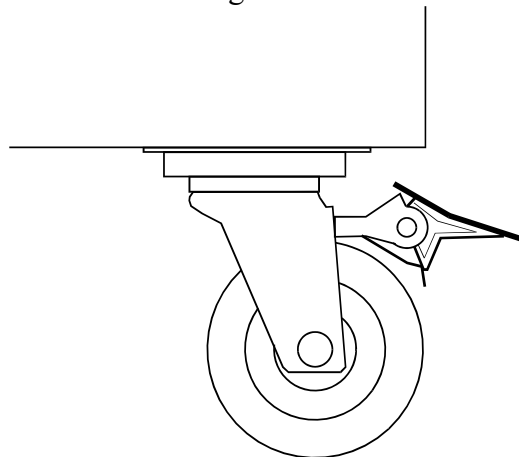
Enlever l'emballage et assurer, que il n'y a pas des dégats.

Contactez votre revendeur dans le cas des dégats..

Lors de la mise en place, l'appareil doit être de niveau pour la bonne fonctionnement.

Bloquer les roulettes, voir la figure 1.1.

Figure 1.1



Branchement électrique

L'appareil doit être branché par une prise d'un accès facile avec la tension de 220-240V/ 50Hz. Les installations électriques doivent être effectués par un électricien spécialisé.

Démarrage

Avant d'utiliser votre nouveau appareil, nous vous recommandons de le nettoyer, voir la section « entretien ».

Thermostat

Le thermostat est placé dans le panneau de contrôle (figure 2.0).

Fig. 2.0



Le thermostat est pré-programmé comme congélateur et aussi comme refroidisseur. On change entre les deux fonctions par l'inverseur.

Quand vous démarrez l'appareil l'affichage digital montre la température actuelle dans le cabinet

Indications LED:



Scintillant, indique changement d'un paramètre
Allumé, indique que le compresseur est activé.



Allumé, indique que le dégivrage est activé



Allumé, indique que le ventilateur a l'évaporateur est activé.



Allumé, indique que l'alarme est activée.

Montrer la température réglée :



Appuyer ce bouton et l'afficheur montre 'Set', appuyer encore une fois et l'affichage montre la température programmée. Après 15 secondes l'affichage retourne à la température actuelle.

Régler pour une nouvelle température :



Appuyer ce bouton une fois et l'afficheur montre 'Set', appuyer encore une fois et l'affichage montre la température programmée.



Appuyer ce bouton pour monter la température réglée.



Appuyer ce bouton pour baisser la température réglée.



Appuyer ce bouton pour valider le nouveau réglage, l'afficheur clignote avec la nouvelle température, puis il retourne à l'indication normale.

Changement des paramètres :



Appuyer ce bouton pendant 5 secondes pour être admis à la liste des paramètres, l'afficheur va montrer le numéro de paramètre, appuyer encore une fois et vous êtes dans les paramètres.



Appuyer ce bouton pour monter sur la liste des parametres.



Appuyer ce bouton pour descendre sur la liste des parametres.



Appuyer ce bouton pour choisir le parametre a regler - l'afficheur montre la valeur actuelle. Utilisez les bouton fleche pour changer la valeur et validez celui-la en appuyant le bouton 'Set'.

Voir table des paramètres page 44.

Codes d'erreurs :

AH1 Clignotant dans l'afficheur signifie que la temperature est trop elevée.

AL1 Clignotant dans l'afficheur signifie que la temperature est trop basse.

Dégivrage:

L'appareil se dégivre automatiquement avec des intervalles préprogrammés.

S'il y a besoin d'un dégivrage manuel celui peut être démarré en appuyant le bouton 'fleche en haut' pendant plus que 5 secondes.

L'eau de dégivrage est évacuée et s'évapore dans un récipient placé dans le compartiment compresseur.

Entretien :

Débrancher l'appareil pendant le nettoyage.

Le nettoyage de l'intérieur et l'extérieur de l'appareil doit être effectué par des intervalles convenables à l'aide d'un produit à vaisselle non parfumé et doux. L'appareil doit être essuyé minutieusement après le nettoyage.

N'utiliser pas des produits à vaisselle chlorés ou d'autres produits aggrésifs, parce qu'ils pourraient abîmer l'appareil et le circuit frigorifique.

Le condensateur et le compartiment compresseur doivent être nettoyés par l'aide d'un aspirateur et d'une brosse raide.

Ne laver jamais le compartiment compresseur à grande eau ; on risque les courts-circuits et des dégâts sur les composants électriques.

Service:

Le système frigorifique est un système hermétique ; il n'est donc pas nécessaire de le surveiller, il suffit de le nettoyer.

Si l'appareil ne produit pas du froid, vérifiez que la fiche est bien branchée, que le fusible est intact et qu'il n'y a pas de coupure de courant.

Si vous ne pouvez pas trouver la cause du défaut, contactez votre revendeur. Informez-le de la référence et du numéro de série de l'appareil, ce que vous pouvez trouver sur la plaque signalétique à côté du tableau de bord de contrôle.

Élimination:

Quand l'appareil usé doit être éliminé, il doit se faire d'une manière qui ne compromette pas l'environnement. Veuillez prendre note des règles d'élimination et examiner s'il existe des demandes et conditions spécifiques qu'il faut respecter.



I

Istruzioni di sicurezza

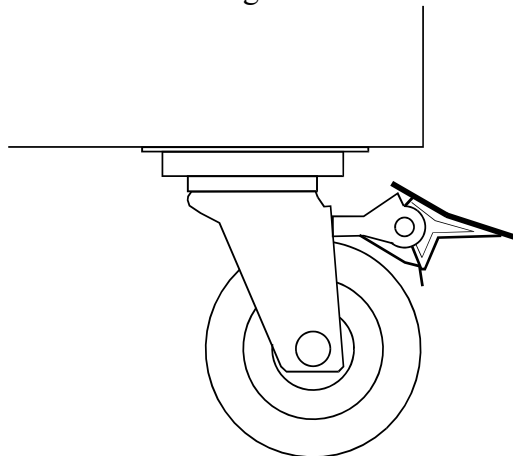
1. Per un corretto funzionamento dell'armadio frigo consigliamo di leggere attentamente questo manuale di istruzioni.
2. È responsabilità dell'utente utilizzare il dispositivo in conformità alle istruzioni date.
3. In caso di guasto contattare immediatamente il proprio rivenditore.
4. Posizionare l'armadio in un luogo asciutto e ventilato.
5. Tenere l'armadio frigo lontano da fonti di calore intenso e non esporlo direttamente alla luce del sole.
6. Ricordare sempre che tutti i dispositivi elettrici sono potenziali fonti di pericolo.
7. Non conservare materiale infiammabile come solventi, benzina, ecc. all'interno dell'armadio.
8. Si dichiara che durante la costruzione non sono stati utilizzati CFC o amianto.
9. L'olio nel compressore non contiene PCB.

Disimballaggio e installazione

Rimuovere il pallet in legno e l'imballaggio. Verificare che l'armadio non sia danneggiato. Riferire immediatamente gli eventuali danni verificatisi durante il trasporto all'agente spedizioniere.

Per garantire il corretto funzionamento è importante che l'armadio frigo si trovi in piano. Bloccare le ruote. Vedere fig. 1.1.

Fig. 1.1



Collegamenti elettrici

L'armadio è alimentato a 230 V/50 Hz.

La presa a muro deve essere facilmente accessibile.

È necessario osservare tutti i requisiti di messa a terra previsti dall'ente locale per l'energia elettrica. La spina e la presa a muro dell'armadio dovrebbero essere correttamente collegate a terra. In caso di dubbi contattare il fornitore locale o un elettricista autorizzato.

Il cavo flessibile adatto a questo dispositivo dispone di tre anime per un uso con spina 3 poli 13A o spina 3 poli 15A. Se si utilizza una spina B.S. 1363 (13A) dotata di portafusibile, in essa è necessario inserire un fusibile da 13A.

I cavi nel conduttore della rete sono colorati in base al seguente codice:

Verde/Giallo: cavo di messa a terra, blu: neutro, marrone: cavo sotto tensione.

I collegamenti elettrici principali devono essere eseguiti da elettricisti qualificati.

Avviamento

Prima dell'uso controllare che l'armadio sia pulito; consultare in merito la sezione relativa a manutenzione e pulizia.

Termostato

Il termostato si trova in alto sul quadro di comando, vedere fig. 2.0.

Fig. 2.0



Il termostato è preimpostato come congelatore e frigorifero e dotato di interruttore per passare facilmente da una funzione all'altra.

Una volta acceso l'armadio, lo schermo visualizzerà la temperatura all'interno dell'armadio frigo.

LED di segnalazione:



Lampeggiante, segnala un ritardo in corso.
Acceso, segnala l'attivazione del compressore.



Acceso, segnala l'attivazione dello sbrinamento.



Acceso, segnala l'attivazione della ventola evaporatore.



Acceso, segnala l'attivazione dell'allarme.

Visualizzare la temperatura impostata:



Premere questo pulsante per visualizzare "Set", premere nuovamente il pulsante per visualizzare la temperatura impostata. Dopo 15 secondi il display ritornerà alla lettura normale.

Impostare una nuova temperatura:



Premere questo pulsante per visualizzare "Set", premere nuovamente il pulsante per visualizzare la temperatura impostata.



Premere questo pulsante per aumentare il valore.



Premere questo pulsante per abbassare il valore.



Premere questo pulsante per salvare le nuove impostazioni. Il nuovo valore lampeggerà sul display che tornerà quindi alla lettura normale.

Modifica dei parametri:



Tenere premuto ininterrottamente il pulsante per 5 secondi per accedere all'elenco dei parametri. Il display visualizzerà il parametro; premere nuovamente questo pulsante per accedere all'elenco dei parametri.



Premere questo pulsante per scorrere l'elenco dei parametri verso l'alto.



Premere questo pulsante per scorrere l'elenco dei parametri verso il basso.



Premere il pulsante per selezionare il parametro da modificare; il display mostrerà il valore effettivo, utilizzare i tasti su/giù per modificarlo e confermare con "Set".

Dopo 15 secondi il display ritornerà alla lettura normale.

Vedere la tabella dei parametri da pagina 44.

Codici allarme:

AH1 Lampeggiante sul display: segnala che la temperatura dell'armadio è troppo alta.

AL1 Lampeggiante sul display: segnala che la temperatura dell'armadio è troppo bassa.

Sbrinamento

L'armadio frigo si sbrina automaticamente a intervalli preimpostati.

Per avviare uno sbrinamento manuale eventualmente necessario, tenere premuto ininterrottamente il pulsante "Up" per oltre 5 secondi.

L'acqua di sbrinamento defluisce in un recipiente alloggiato nello scomparto del compressore, da cui evapora.

Manutenzione e pulizia

Spegnere l'armadio frigo scollegandolo dalla presa.

Il dispositivo deve essere pulito periodicamente. Pulire le superfici interne ed esterne dell'armadio con una soluzione detergente delicata e asciugare.

NON utilizzare solventi contenenti cloro o altri solventi aggressivi, poiché possono danneggiare le superfici in acciaio inossidabile e il sistema di raffreddamento interno.

Pulire il condensatore e lo scomparto del compressore con un aspirapolvere e una spazzola rigida.

NON bagnare con acqua il vano compressore poiché si possono provocare cortocircuiti e danni ai componenti elettrici.

Servizio assistenza

Il sistema di raffreddamento è un sistema chiuso ermeticamente e non richiede supervisione, è sufficiente la pulizia.

Se l'armadio frigo non si raffredda, controllare che non si tratti di un'interruzione di corrente.

Se non è possibile stabilire la causa del guasto, contattare il fornitore. Indicare il modello e il numero di serie del dispositivo. Queste informazioni sono riportate sulla targhetta che si trova all'interno sul quadro di comando.

Smaltimento

L'armadio frigo deve essere smaltito in modo ambientalmente corretto. Attenersi ai regolamenti sullo smaltimento esistenti. Potrebbero esserci condizioni e requisiti speciali da osservare.



E

Instrucciones de seguridad importantes

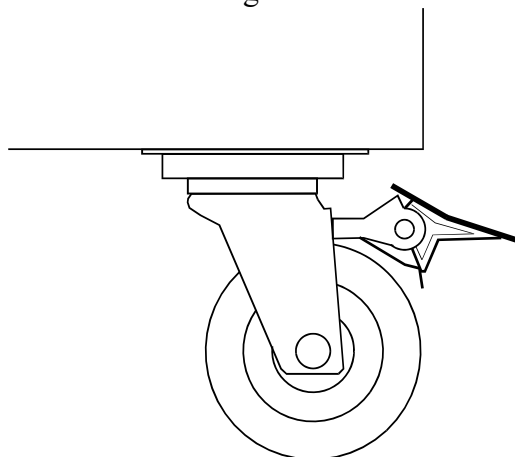
1. Para obtener el máximo rendimiento del armario, recomendamos la lectura de este manual de instrucciones.
2. Es responsabilidad del usuario utilizar el electrodoméstico de acuerdo con las instrucciones facilitadas.
3. Póngase en contacto inmediatamente con su concesionario en caso de cualquier anomalía.
4. Coloque el armario en un lugar seco y ventilado.
5. Mantenga el armario alejado de fuentes de mucho calor y no lo exponga a la luz solar directa.
6. Tenga siempre en cuenta que todos los dispositivos eléctricos pueden ser el origen de peligros potenciales.
7. No almacene materiales inflamables como disolvente, gasolina, etc., en el armario.
8. Declaramos que no se ha usado amianto ni CFC en su construcción.
9. El aceite del compresor no contiene PCB.

Desembalaje e instalación

Retire el palet de madera y el embalaje. Asegúrese de que el armario no está dañado. Cualquier daño sufrido durante el transporte se debe notificar inmediatamente al transportista.

Para asegurar un correcto funcionamiento es importante que el armario esté nivelado. Bloquee las ruedas. Ver Fig. 1.1.

Fig. 1.1



Conexión eléctrica

El armario funciona a 230 V/50 Hz.

La toma eléctrica de la pared debe ser fácilmente accesible.

Se deben cumplir todos los requisitos de conexión a tierra estipulados por las empresas de suministro eléctrico de su país. El enchufe del armario y la toma de la pared deben tener una conexión a tierra correcta. En caso de duda, póngase en contacto con su proveedor local o un electricista homologado.

El cable flexible que se monta en este electrodoméstico es de tres hilos, para su uso con un enchufe de 3 clavijas y 13 amp. o 3 clavijas y 15 amp. Si se usa un enchufe con fusible B.S. 1363 (13 amp.), debe llevar montado un fusible de 13 amp.

Los hilos del cable de suministro de corriente siguen el código de colores que se indica a continuación:

Verde/amarillo: Tierra; Azul: Neutro; Marrón: Fase.

Las conexiones eléctricas del suministro principal las deben efectuar electricistas con experiencia.

Puesta en marcha del armario

Antes del uso, recomendamos limpiar el armario; remítase a la sección sobre mantenimiento y limpieza.

Termostato

El termostato se encuentra en el panel de control; remítase a la fig. 2.0.

Fig. 2.0



El termostato vienen preconfigurados como congelador y enfriador, y van equipados con un conmutador para cambiar fácilmente el modo de funcionamiento.

Cuando el armario se encienda, la pantalla mostrará la temperatura actual del armario.

LED indicadores:



Intermitente: indica que hay un retardo en curso.
Encendido: indica que el compresor está activado.



Encendido: indica que la descongelación está activada.



Encendido: indica que el ventilador del evaporador está activado.



Encendido: indica que la alarma está activada.

Mostrar temperatura establecida:



Pulse esta tecla y la pantalla mostrará “Set” (Ajustar); vuelva a pulsar la tecla y la pantalla mostrará la temperatura establecida. La pantalla mostrará la indicación normal al cabo de 15 seg.

Establecer temperatura nueva:



Pulse esta tecla y la pantalla mostrará “Set” (Ajustar); vuelva a pulsar la tecla y la pantalla mostrará la temperatura establecida.



Pulse esta tecla para aumentar el valor.



Pulse esta tecla para reducir el valor.



Pulse esta tecla para guardar los nuevos ajustes. En la pantalla parpadeará el nuevo valor y, a continuación, volverá a mostrar la indicación normal.

Cambio de parámetros:



Pulse esta tecla continuamente durante 5 segundos para acceder a la lista de parámetros. En la pantalla aparecerá el número del parámetro; pulse la tecla de nuevo para acceder a la lista de parámetros.



Pulse esta tecla para retroceder por la lista de parámetros.



Pulse esta tecla para avanzar por la lista de parámetros.



Pulse esta tecla para seleccionar el parámetro a modificar; en la pantalla aparecerá el valor real; utilice las teclas arriba/abajo para cambiar el valor y confírmelo con “Set” (Ajustar):

La pantalla mostrará la indicación normal al cabo de 15 seg.

Remítase a la tabla de parámetros de la página 44.

Códigos de alarma:

AH1 Parpadeando en la pantalla: indica que la temperatura del armario es excesiva.

AL1 Parpadeando en la pantalla: indica que la temperatura del armario es insuficiente.

Descongelación

El armario se descongela automáticamente a intervalos predefinidos.

Es posible que sea necesario descongelar manualmente el armario; se puede reiniciar pulsando la tecla “Arriba” continuamente durante más de 5 segundos.

El agua de la descongelación pasa a un recipiente colocado en el compartimento del compresor y se evapora.

Mantenimiento y limpieza

Desenchufe el refrigerador por la toma de corriente.

El armario se debe limpiar periódicamente. Limpie las superficies externas e internas del armario con una solución jabonosa ligera y séquelas después con un trapo.

NO utilice productos de limpieza que contengan cloro u otros limpiadores duros porque podrían dañar las superficies de acero inoxidable y el sistema de enfriamiento interno.

Limpie el compartimento del condensador y del compresor con un aspirador y un cepillo rígido.

NO dirija una manguera con agua hacia el compartimento del compresor puesto que pueden producirse cortocircuitos y dañar los componentes eléctricos.

Servicio

El sistema de refrigeración es un sistema sellado herméticamente que no requiere supervisión, solo limpieza.

Si el armario no enfría, compruebe si el motivo es un corte de suministro eléctrico.

Si no puede encontrar el motivo de la avería del armario, póngase en contacto con su proveedor. Indique el modelo y el número de serie del armario. Puede encontrar dicha información en la etiqueta de características situada en el panel de control.

Eliminación

El desechado del armario se debe realizar de forma respetuosa con el medio ambiente. Tenga en cuenta la normativa existente en cuanto a residuos. Es posible que haya requisitos y condiciones especiales que deban cumplirse.



Instruções importantes de segurança

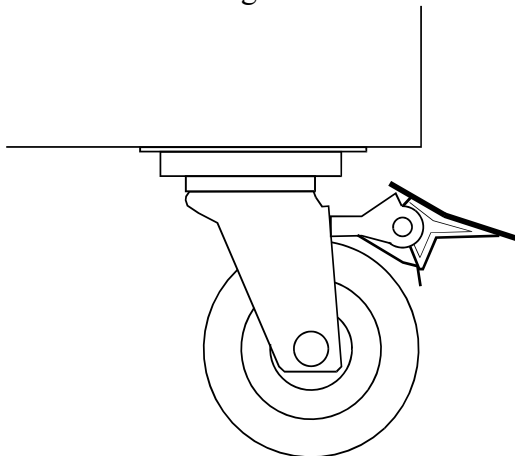
1. Para se obter uma utilização plena desta arca vertical, recomendamos-lhe que leia este manual de instruções.
2. A utilização do aparelho de acordo com as instruções fornecidas é da inteira responsabilidade do utilizador.
3. Contacte imediatamente o distribuidor em caso de avarias.
4. Coloque a máquina num local seco e ventilado.
5. Mantenha o aparelho afastado de fontes de calor intenso e não o exponha a luz solar directa.
6. Tenha sempre presente que qualquer dispositivo eléctrico é uma fonte de perigo potencial.
7. Não armazene na arca quaisquer materiais inflamáveis, como diluente, gasolina, etc.
8. Declara-se que não foi usado amianto ou CFC na construção deste aparelho.
9. O óleo no compressor não contém PCB.

Desembalagem e instalação

Retire a paleta de madeira e a embalagem. Certifique-se de que a arca não está danificada. Quaisquer danos verificados durante o transporte devem ser participados imediatamente ao transportador.

Para garantir o correcto funcionamento da arca, é importante que esta esteja nivelada. Bloqueie as rodas. Veja a fig. 1.1.

Fig. 1.1



Ligações Eléctricas

A arca funciona a 230 V/50 Hz.

A tomada de parede deverá estar facilmente acessível.

Todas as ligações à terra estipuladas pelas autoridades eléctricas locais deverão ser observadas. A ficha da arca e a tomada de parede deverão fornecer a ligação à terra adequada. Se houver qualquer dúvida, contacte o distribuidor local ou um electricista qualificado.

O cabo flexível fornecido com este aparelho possui três condutores para utilização com uma tomada de três pinos de 13 amperes ou três pinos de 15 amperes. Se for usada uma tomada 1363 com fusível (13 Amp) B.S. 1363, esta deverá estar equipada com um fusível de 13 amperes.

A cablagem deste cabo de alimentação possuem cores de acordo com o código seguinte:
Verde/Amarelo: Terra, Azul: Neutro, Castanho: Fase.

As principais ligações eléctricas deverão ser executadas por electricistas credenciados.

Arranque da arca

Antes de utilizá-la, recomendamos que a arca seja limpa; consulte a secção sobre manutenção e limpeza.

Termóstato

O termóstato encontra-se no painel de controlo, como se mostra na fig. 2.0.

Fig. 2.0



O termóstato foram predefinidos como um frigorífico e como um congelador, e estão equipados com um interruptor para uma fácil mudança da função.

Quando a arca é ligada, o visor irá exibir a temperatura actual na câmara.

LED de aviso:



Intermitente, indica que está em curso um atraso.
Ligado, indica que o compressor está activo.



Ligado, indica que a descongelação está a ter lugar.



Ligado, indica que a ventoinha de evaporação está activa.



Ligado, indica que está activo um alarme.

Exibir a temperatura definida:



Prima esta tecla e o visor apresentará “Set”; prima a tecla novamente e o visor apresentará a temperatura definida. O visor regressará à leitura normal ao fim de 15 s.

Definir uma nova temperatura:



Prima esta tecla e o visor apresentará “Set”; prima a tecla novamente e o visor apresentará a temperatura definida.



Prima este botão para aumentar o valor.



Prima este botão para diminuir o valor.



Prima este botão para guardar o novo parâmetro. O visor irá exibir o novo valor a piscar e regressará à leitura normal.

Alteração de parâmetros:



Prima esta tecla continuamente durante 5 segundos para aceder à lista de parâmetros. O mostrador indicará o número do parâmetro: prima esta tecla novamente para aceder à lista de parâmetros.



Prima esta tecla para percorrer a lista de parâmetros para cima.



Prima esta tecla para percorrer a lista de parâmetros para baixo.



Prima esta tecla para seleccionar o parâmetro a alterar; o visor mostrará o valor real; utilize as teclas cima/baixo para alterar o valor e confirme com “Set”:

O visor regressará à leitura normal ao fim de 15 s.

Consulte a tabela de parâmetros na página 44.

Códigos de Alarme:

AH1 A piscar no visor: indica que a temperatura da arca está demasiado elevada.

AL1 A piscar no visor: indica que a temperatura da arca está demasiado baixa.

Descongelamento

A arca descongela automaticamente em intervalos pré-definidos.

Caso seja necessário descongelar a arca manualmente, esta operação pode ser iniciada premindo continuamente a tecla “Cima” durante mais de 5 segundos.

A água daí resultante é recolhida num recipiente colocado no compartimento do compressor e depois evapora.

Manutenção e Limpeza

Desligue a arca da tomada de parede.

A arca deve ser limpa periodicamente. Limpe as superfícies interna e externa da arca com uma solução ligeiramente ensaboada e seque de seguida.

NÃO utilize produtos de limpeza que contenham cloro ou produtos abrasivos pois poderão danificar as superfícies de aço inoxidável e o sistema de arrefecimento interno.

Limpe o condensador e o compartimento do compressor utilizando um aspirador e uma escova de cerdas duras.

NÃO lave à mangueira o compartimento do compressor pois poderá provocar curto-circuitos e danos às partes eléctricas.

Assistência Técnica

O sistema de arrefecimento é hermeticamente selado e não requer supervisão; apenas limpeza.

Se a arca não arrefecer, verifique se isso se deve a uma falta de electricidade.

Se não conseguir diagnosticar a causa da falha da arca, contacte o distribuidor. Informe o modelo e o número de série da arca. É possível encontrar estas informações na etiqueta de características, situada no painel de controlo.

Eliminação

A eliminação da arca deverá efectuar-se de modo ambientalmente correcto. Aquando da eliminação, tenha em consideração a legislação existente. Poderá haver requisitos e condições especiais a serem observados.



XR06CX (Cool)

PAR.	DESCRIPTION	RANGE	DEFAULT	U.M.
Set	Set point	LS-US	0,0	°C/°F
Hy	diFFerential. Relay compressor tripping differential. The compressor stops on reaching the Setpoint value, and restarts at temperature equal to the Setpoint plus the value of the differential.	0.1...25.0	2,0	°C/°F
LS	Lower SEt. Minimum possible setpoint value.	-55.0...HSE	-5,0	°C/°F
US	Higher SEt. Maximum possible setpoint value.	LSE...302	10,0	°C/°F
ot	CAlibration 1. Calibration 1. Positive or negative temperature value added to the value read by probe 1, based on "ot" parameter settings.	-9.9...9.9	0	°C/°F
P2	Second probe presence: n=not present, y=present	n/y	y	flag
oE	CAlibration 2. Calibration 2. Positive or negative temperature value added to the value read by probe 2, based on "P2" parameter settings.	-9.9...9.9	0	°C/°F
od	delay (at) On compressor. Delay time in activating the compressor relay after switch-on of instrument.	0...99	3	min
AC	Anti short cycle delay	0...50	1	Min
Cy	On time (compressor). Compressor activation time in the event of faulty probe.	0...99	15	min
Cn	OFF time (compressor). Compressor in disabled state time in the event of a faulty probe.	0...99	30	min
CF	Measurement units: °C=Celsius, °F=Fahrenheit	°C/°F	°C	°C/°F
rE	Resolution (only for °C): dE=decimal between -9.9 and 9.9; in=integer	dE-in	In	flag
Ld	Default display: P1=thermostat probe, P2=evaporator probe, SP=Set point	P1,P2,SP	P1	flag
Dy	Display delay	0...15	0	min
td	defrost type. Type of defrosting. El = electric defrost. in = reverse cycle defrost (hot gas)	EL/in	In	flag
dE	Defrost termination temp.	-50...50	6	°C/°F
id	defrost interval time. Interval between the start of two successive defrosting operations.	0...99	6	hours
Nd	Max length for defrost	0...99	20	min
dd	Start defrost delay	0...99	0	min
dF	Display during defrost: rt=real temp., it=start defrost temp., St=Set point, dF=label Df	Rt/it/SP/dF	It	flag
dt	Drip time.	0...99	2	min
dP	Defrost at power-on: y=at power-on defrost starts, n=defrost dosen't start at power-on.	y/n	N	flag
FC	Fans operating mode: cn=it runs with compressor – OFF during defrost, on=continuous mode – OFF during defrost	cn/on	on	flag
Fd	Fan delay time. Delay time in activating fans after a defrost operation.	0...99	4	min
FS	Fans stop temperature	-50...50	20,0	°C/°F
AU	Higher ALarm. Maximum temperature alarm. Temperature value (with regard to Setpoint) which if exceeded in an upward direction triggers the activation of the alarm signal.	AL...99	99	°C/°F
AL	Lower ALarm. Minimum temperature alarm. Temperature value (with regard to Setpoint), which if exceeded in a downward direction, triggers the activation of the alarm signal.	-55...AU	-55	°C/°F
Ad	Temperature alarm delay	0...99	15	min
dA	Exclusion of temperature alarm at startup.	0..99	90	min

XR06CX (Freeze)

PAR.	DESCRIPTION	RANGE	DEFAULT	U.M.
Set	Set point	LS-US	-22	°C/°F
Hy	diFFerential. Relay compressor tripping differential. The compressor stops on reaching the Setpoint value, and restarts at temperature equal to the Setpoint plus the value of the differential.	0.1...25.0	2,0	°C/°F
LS	Lower SEt. Minimum possible setpoint value.	-55.0...HSE	-30	°C/°F
US	Higher SEt. Maximum possible setpoint value.	LSE...302	-5	°C/°F
ot	CAlibration 1. Calibration 1. Positive or negative temperature value added to the value read by probe 1, based on "ot" parameter settings.	-9.9...9.9	2	°C/°F
P2	Second probe presence: n=not present, y=present	n/y	Y	flag
oE	CAlibration 2. Calibration 2. Positive or negative temperature value added to the value read by probe 2, based on "P2" parameter settings.	-9.9...9.9	0	°C/°F
od	delay (at) On compressor. Delay time in activating the compressor relay after switch-on of instrument.	0...99	3	min
AC	Anti short cycle delay	0...50	1	Min
Cy	On time (compressor). Compressor activation time in the event of faulty probe.	0...99	15	min
Cn	OFF time (compressor). Compressor in disabled state time in the event of a faulty probe.	0...99	30	min
CF	Measurement units: °C=Celsius, °F=Fahrenheit	°C/°F	°C	°C/°F
rE	Resolution (only for °C): dE=decimal between -9.9 and 9.9; in=integer	dE-in	In	flag
Ld	Default display: P1=thermostat probe, P2=evaporator probe, SP=Set point	P1,P2,SP	P1	flag
Dy	Display delay	0...15	0	min
td	defrost type. Type of defrosting. El = electric defrost. in = reverse cycle defrost (hot gas)	EL/in	In	flag
dE	Defrost termination temp.	-50...50	8	°C/°F
id	defrost interval time. Interval between the start of two successive defrosting operations.	0...99	6	hours
Nd	Max length for defrost	0...99	20	min
dd	Start defrost delay	0...99	0	min
dF	Display during defrost: rt=real temp., it=start defrost temp., St=Set point, dF=label Df	Rt/it/SP/dF	It	flag
dt	Drip time.	0...99	3	min
dP	Defrost at power-on: y=at power-on defrost starts, n=defrost dosen't start at power-on.	y/n	N	flag
FC	Fans operating mode: cn=it runs with compressor – OFF during defrost, on=continuous mode – OFF during defrost	cn/on	on	flag
Fd	Fan delay time. Delay time in activating fans after a defrost operation.	0...99	5	min
FS	Fans stop temperature	-50...50	15.0	°C/°F
AU	Higher ALarm. Maximum temperature alarm. Temperature value (with regard to Setpoint) which if exceeded in an upward direction triggers the activation of the alarm signal.	AL...99	99	°C/°F
AL	Lower ALarm. Minimum temperature alarm. Temperature value (with regard to Setpoint), which if exceeded in a downward direction, triggers the activation of the alarm signal.	-55...AU	-55	°C/°F
Ad	Temperature alarm delay	0...99	15	min
dA	Exclusion of temperature alarm at startup.	0..99	90	min